

差压表 1130/1131/1132/1133

最大静压 400 bar

公称尺寸 50, 63, 80, 100, 115 和 150 mm

精度: 2 %

特点

- 外壳和部分接液部件为不锈钢
- 静压可达到 400bar
- 防护等级 IP65
- 平滑的指针运动
- 标准, 充油耐振
- 磁耦合

量程

0 ... 2,5 mbar 到 0 ... 10 bar

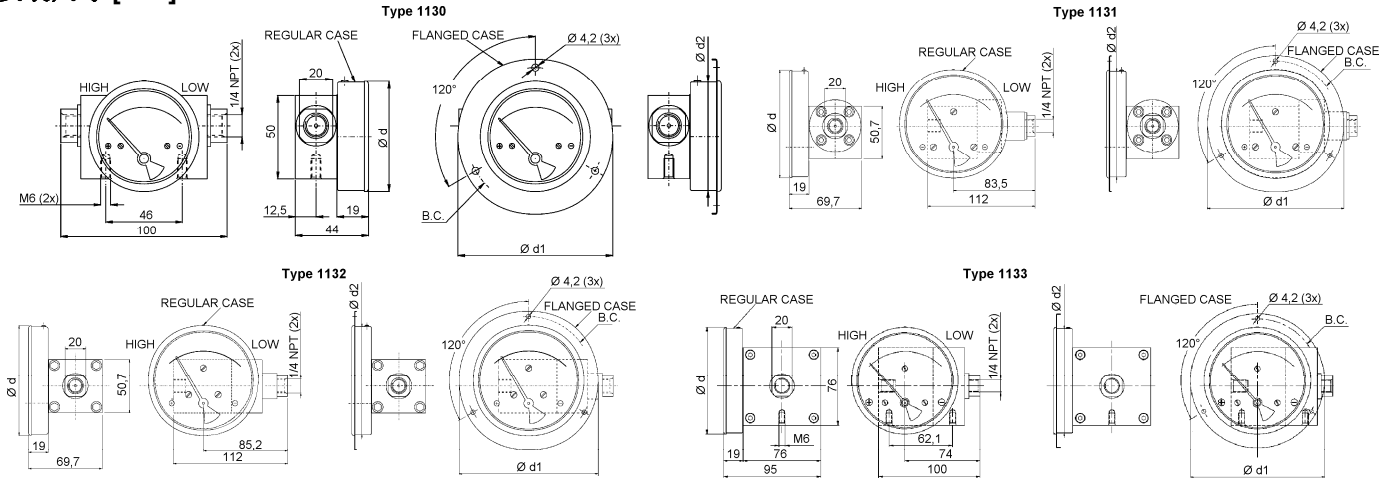
主要应用

石油化学, 工业机械, 过滤器, 液压系统, 水处理



技术规格	1130	1131	1132	1133
表盘尺寸 [mm]	50, 63, 80, 100, 115 和 150 (依据不同型号)			
结构	圆形外壳			
测量元件	磁耦合			
传动部件	活塞 滚动膜片 膜片			
Process fluid migration	Minimal No			
量程 [mm H ₂ O]	25 50 125 250 600 1000			
[mbar]	250 500			
[bar]	0,250,5 0,75 1 1,6 3,5 4 5 6 7			
最大静压 [bar]	200 或 400 (不锈钢)			
过压能力	静压值也是单侧过压也是允许的最大范围			
压力类型	差压			
过程连接	G 1/4 B 内螺纹, 1/4 NPT 内螺纹或其他			
连接位置	底部, 背部, 水平		底部, 背部, 水平	
材质	接液部件 本体, 腔室, 活塞 弹簧, 螺栓 磁铁 O 型圈/膜片 外壳/罩圈 表玻璃 表盘 指针 本体, 弹簧, 螺钉, 磁铁和膜片 (如果有) 铝合金, 铜合金 (1), 316 不锈钢(1.4401) 304 不锈钢(1.4301) 陶瓷 PTFE/丁腈橡胶, Viton 橡胶, EPDM 橡胶, 304 不锈钢(1.4301), 可选 316L(1.4404) 仪表玻璃, 可选有机玻璃, 安全玻璃 铝盘, 白底黑字 铝制, 黑色, 可选红色设定指针或记忆指针			
精度	2 %			
允许温度	0 ... 80 °C			
环境温度	最大 80 °C			
介质温度	0 ... 60 °C			
储存温度	最大 0,3 % / 10 K			
偏差				
防护等级 EN 60 529/IEC 529	IP65			
填充液	甘油, 硅油, 或其它 (不适合 1133)			
安装方式	直接安装, 可选择盘装或 2" 管道安装(水平), 以及其它方式			
重量 普通/充油 [kg]	0.3 至 1, 根据结构			
附件, 选项	3 阀组或 5 阀组, 仪表阀			
电接点 (簧片开关) 可选	1 个或 2 个 SPST (容量 10VA AC 或 DC, 150V AC 或 DC, 0.5A AC 或 DC) 1 个或 2 个 SPDT (容量 5VA AC 或 DC, 175V AC 或 DC, 0.25A AC 或 DC) 可选防爆型			

安装尺寸 [mm]



DIAL Ø	d	d1	d2	B.C.
50 [2"]	53	79	52	69
63 [2.5"]	66	93	65	83
80 [3.5"]	83	109	82	99
100 [4"]	104	131	102	121
115 [4.5"]	120	146	117	136
150 [6"]	154	181	152.5	171

Panel cut out = d + 1 mm

Rev. E

Drawings of gauges with contacts on request!

选型方法

表盘	型号	材质	防护等级	过程连接	连接位置	选项	量程	单位
(20)2" ¹⁾ (50 mm)	1130	(S) 本体 316 (1.4401)	(D) 标准外壳 IP65	(27) G 1/4 内螺纹	(S) 水平	X	0/ 75 ¹⁾	MBAR
(25)2 1/2" ²⁾ (63 mm)	1131	(A) 本体 铜合金 (不适合 1133)	(L) 充液 IP65 (标准为甘油, 不适合 1133)	(25) 1/4 NPT 内螺纹	(L) 底部		0/ 250	BAR
(35)3 1/2" ²⁾ (80 mm)	1132	(F) 本体 铝合金		(RQ) 1/8 NPT 内螺纹	(B) 背部 ¹⁾		0/ 500 ³⁾	
(40)4" ³⁾ (100 mm)							0/ 0,25 ²⁾	
(45)4 1/2" ³⁾ (115 mm)							0/ 0,5	
(60)6" ³⁾ (150 mm)							0/ 0,75	
							0/ 1	
							0/ 1,6 ⁴⁾	psi
							0/ 2	
							0/ 2,5	
							0/ 3 ⁴⁾	
							0/ 3,5 ³⁾	
							0/ 4	
							0/ 5 ³⁾	
							0/ 6 ³⁾	
							0/ 7 ²⁾	
							0/ 9 ³⁾	
							0/ 10 ³⁾	
	1133		(D) 标准外壳 IP65				1) 只适合 1132	MMH2O
							2) 不适合 2	
							3) 只适合 130	
							4) 适合 131	
							0/ 25	
							0/ 50	
							0/ 125	
							0/ 250	
							0/ 600	
							0/ 1000	

如何选型

表盘尺寸	型号	材质	防护等级	过程连接	连接位置	选项	量程	单位
25	1130	F	D	RQ	L	XNH	0/1	BAR